

## **Блок коммутации**

Прибор представляет собой компактное устройство для подключения нескольких кабелей между собой.

Блок коммутации может применяться как для организации линий обмена данными, так и в цепях питания с рабочим током до 10 А. Соединение кабелей осуществляется при помощи пружинных клеммных колодок, что обеспечивает надежный контакт, существенно упрощает монтаж и исключает необходимость в периодической подтяжке винтов. Устройство проводников позволяет коммутировать как одножильные, так и многожильные провода с сечением от 0,2 до 1,5 мм<sup>2</sup>

Пример условного обозначения при заказе изделия:

«Блок коммутации (обозначение вида исполнения) (артикул)»

Структура обозначения артикула:

<b>W</b>	<b>S</b>	<b>1</b>	<b>-</b>	<b>R</b>	<b>-</b>	<b>04</b>	<b>04</b>	<b>.</b>	<b>2</b>
<b>1</b>	<b>2</b>	<b>3</b>		<b>4</b>		<b>5</b>	<b>6</b>		<b>7</b>

Таблица 2 – Варианты обозначения артикула

№	Наименование	Варианты	Примечание
1.	Способ крепления	D	Монтаж на DIN-рейку
		W	Монтаж накладной
2.	Вид корпуса	C	Круглый
		S	Квадратный
		N	Без корпуса
3.	Исполнение	0	Без корпуса
		1	Исполнение 1
		2	Исполнение 2
4.	Шифр устройства	R	Разветвитель
5.	Количество групп контактов	04	
6.	Количество контактов в группах	04	
7.	Вариант исполнения клемм	2	Пружинный клеммник типа 142v

Таблица 3 - Габаритные размеры и масса

Наименование	Габаритные размеры, мм	Масса, не более, кг
WS1-R-0404.2	94 x 94 x 45	0,1
DS1-R-0404.2	94 x 94 x 53	0,1
DN0-R-0404.2	50 x 50 x 28	0,1

Таблица 4 – Технические характеристики

Наименование параметра	Значение
Допустимое сечение подключаемых проводников, мм.кв	от 0,2 до 1,5
Максимальное напряжение, не более, В	300
Максимальный ток, не более, А	10
Сопротивление соединенных цепей, не более, Ом	0,02
Тип клемм	пружинный типа 142v
Количество групп контактов, шт.	4
Количество клемм в группе контактов, шт.	4
Температура эксплуатации, °С	от -25 до +40

Степень защиты корпуса	IP55
Относительная влажность, не более, %	90
Крепление	- на DIN-рейку - накладной
Срок эксплуатации, не менее, лет	10

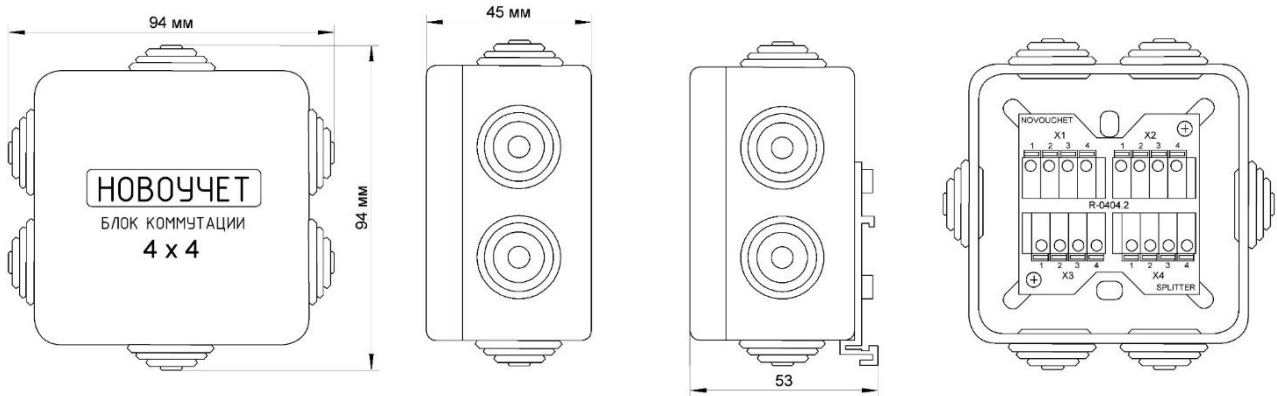


Рисунок 1 – Внешний вид Блока коммутации (исполнение 4x4)

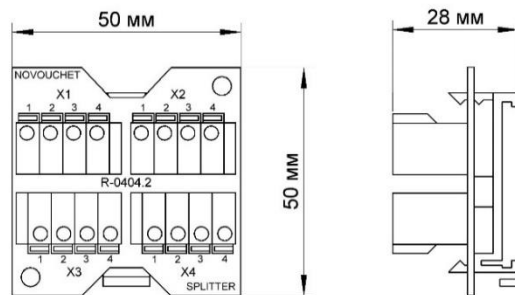


Рисунок 2 – Внешний вид и схема Блока коммутации (исполнение 4x4, без корпуса, на дин-рейку)

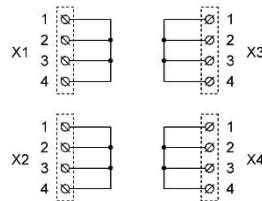


Рисунок 3 - Схема электрическая принципиальная Блока коммутации